

# 導入教育としての物性測定装置作製の取組

常三島技術部門  
分析グループ  
大学院社会産業理工学研究部  
化学プロセス工学分野

上田 昭子 (Shoko Ueta)

外輪 健一郎 (Ken-Ichiro Sotowa)

## 1. はじめに

理工学部応用化学システムコースには、毎年約 85 名の学生が配属される。大学 1 年生を対象とし、化学らしい導入教育を行うことは重要であると考えられる。しかし、時として危険な物質を使わねばならない化学においては、十分な知識と技能を持ち合わせた上で実験を行う必要がある。このため、初学者が実施できる実験は限定されている。

我々は物質を合成するのではなく、化学において活用される各種物性測定装置を設計、製作するという化学分野のための導入教育の開発に取り組んでいる。物性測定装置は化学という学問分野および化学実験において重要な機器であり、化学の研究者や技術者はその原理を理解しておく必要がある。また、これらの装置は、化学で学習する様々な現象を利用して物理量を数値として測定できるよう工夫されている。このような装置の設計、製作を体験することは、初学者に対する導入教育の教材として有効であると期待される。

我々はこれまでに、1 年生を対象として粒度分布測定装置の設計・製作<sup>[1]</sup>、自動滴定装置の設計・製作<sup>[2]</sup>およびその改良<sup>[3]</sup>などを実施してきた。以上に引き続き、本稿では界面張力測定装置の設計・製作、および溶解度測定装置の設計・製作を題材とした導入教育の実施について報告する。

## 2. 界面張力測定装置

界面張力は流体の物性の 1 つであり、液体の挙動や液体を使った材料合成で重要である。石けんの界面活性作用など、高校の化学においても界面張力に関する学習を行っているが、実際に界面張力を数値として測定する体験をしている学生は皆無である。実際のところ、市販されている界面張力測定装置は高

価なものばかりである。精度が悪くなるであろうが、これを安価な手作りの装置で測定する体験は貴重であると考えられる。さらには、界面活性剤の種類や濃度を変えて界面張力の測定を行い、その変化の様子を考察することで、界面張力への理解が一層進むと期待できる。

この取り組みは、平成 28, 29 年度後期に開講された STEM 演習という講義の一環として実施した。被験者は、STEM 演習にて外輪が担当することになった 1 年生 4 名である。設計、製作に使える時間数としては 5 コマ程度である。

1 年生にとって、手がかりもないところからこのような装置の設計を発案することは困難である。そこでまず、測定原理だけは提示することとした。

水中にチューブを設置し、そこに空気をゆっくりと押し込んで、先端から気泡を生じさせる場合を考える。空気をチューブにゆっくり押し入れると、チューブ先端で気泡が成長し、一定の大きさに成長したときに先端から離れ、単一の気泡として上昇する。チューブの先端で気泡が成長している間は、チューブ内の圧力は界面張力の影響を受けて上昇し、気泡が離れると急激に降下する。このときの最大の圧力は、圧力、浮力、界面張力のバランスで決定される。従って、チューブ内部の圧力を測定し、気泡の発生に伴って内圧が振動する際の最大の圧力を測定すれば、計算によって界面張力を求めることができる。

まず、使用するチューブの内径は 1.0 mm であるとした。そしてこのチューブの先端から気泡が発生する際の圧力を予想し、使用する圧力計に求められる測定範囲を被験者の学生らに決定させた。そのほか、測定に必要な実験装置イメージを描かせ、その作製に必要な

な器具を選定させた。設計した測定装置を図1に示す。垂直に立てたガラス管の下部をゴム栓で封じ、ゴム栓の中心からチューブを上向きに挿入する。チューブのもう一方の端は分岐部を設け、圧力計と空気をゆっくり押し出すためのシリンジポンプが接続されている。

構築後の装置（図2）は動作が不安定であったが、次第に使い方にも慣れて安定した測定が行えるようになった。水と空気との界面張力は常温で $7.28 \times 10^{-2}$  N/mであるが、本装置を使って測定したところ、 $7.40 \times 10^{-2}$  N/mという測定値が得られている。また、界面活性剤を加えていくことにより、界面張力が低下する様子を測定することができた。

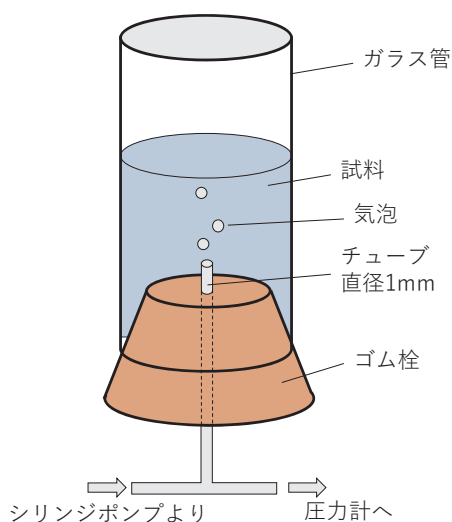


図1 設計した測定装置の構造  
(シリンジポンプと圧力計は省略している)

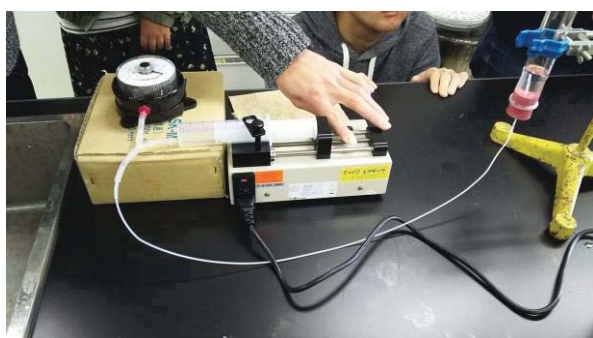


図2 作製した実験装置の全体像

被験者の学生は、装置内の気泡の動きや水の流れを詳細に観察しており、誤差の原因となり得るような事項をリストアップして考察を進めていた。洗剤の濃度と界面張力の低下

幅が比例しない現象が見られたが、その原因についても自主的に調査を行っていた。また、学生からは、本プロジェクトにおいて役割分担や情報共有が円滑に行えた点が良かったという声があった。

我々教職員から見ても、学生らは界面張力の性質について理解を深めることができたと感じられた。また、プロジェクトが進行するにつれて積極的に取り組む様子が多くみられるようになり、自主的に行動を起こして調査する素養が育成されたと言える。

### 3. 溶解度測定装置

物質の溶解度は、極めて基本的な物性値である。化学においては、晶析の重要なパラメータであるだけでなく、その温度依存性から融解熱を算出することもできる。溶媒に溶質を少しずつ加えていくと溶液中に溶質が溶解するため、その濃度が少しずつ上昇する。濃度が溶解度に達すると溶質を加えても溶解することは無く、溶液中に固体が共存することになる。溶質が電解質であった場合には、溶質を加えるごとに溶液の電気伝導度が次第に上昇していくが、溶解度に達した後は溶質を加えても一定値となる。以上の事実を被験者に示し、溶解度を機械的に測定できる装置を考案させた。被験者は、平成30年度のSTEM演習で外輪が担当することになった1年生3名である。

食塩を例として取り上げた。まず、濃度によって電気伝導度に変化することを確認した。溶解度測定装置を設計するにあたり、実験室内の器具で自動的に食塩を加えていくのは困難であると判断された。そこで、一旦飽和溶液を調製しておき、溶媒を加えながら電気伝導度を測定することとした。溶媒を加えていき、電気伝導度が低下し始める点を検出する。飽和溶液の量、濃度、加えた溶媒の量から飽和溶解度を計算することとした。

図3に実験の様子を示す。シリンジポンプから、溶媒である水を食塩の懸濁液に徐々に加えた。測定の結果、食塩の溶解度は100 mLあたり32 gとなった。しかし、化学便覧では100 mLあたり37 gが溶解するとあり、約14%の誤差が認められた。この原因について、学

生らは多くの事項を指摘している。食塩の溶解は瞬時に進行しないため、水を加える速度が速すぎる恐れがあるといった指摘や、測定方法の見直しが必要であるという意見が出された。電気伝導度計の使い方に不慣れである点も原因の1つであったように思われる。



図3 溶解度測定実験の様子  
(上) 懸濁液の入ったビーカー  
(下) 全体の様子

#### 4. 考察

いずれのプロジェクトも、テーマとなる現象に対する理解を深めるために有効な取り組みであると考えられた。一方で、測定装置を何もないところから構築するため、予期しないトラブルが頻繁に発生する。経験の浅い被験者だけに任せていては、そのようなトラブルを解決できないので、教職員が積極的に関わる必要がある。

トラブルを回避するために十分な予備実験を実施しておき、失敗しない方向にプロジェクトの進行を誘導という方法も考えられる。しかし、準備のための教職員の負担が格段に大きくなると予想されることから、実施の可

能性について十分な検討が必要である。失敗し、その原因を考察することも重要な体験であり、必ずしも完璧な結果を求めなくても良いという考え方もある。実際に今回の取り組みでは、学生が現象を詳しく観察することによって問題点を多く指摘し、議論することができた。

#### 5. まとめ

化学で重要となる物性を測定する装置の作製プロジェクトは、学生の協働力養成、物性値の性質に関する理解度向上に有効である。教職員の負担や費用を考慮した上で、今後も継続して実施することが望まれる。

#### 参考文献

- [1] 上田昭子, 外輪健一郎, 「粒度分布測定装置の開発を通じた化学分野のものづくり教育」, 日本化学会第 93 春季年会, 2013 年 3 月
- [2] 上田昭子, 外輪健一郎, 「自動滴定装置の開発を通じた化学分野のものづくり教育」日本化学会第 94 春季年会, 2014 年 3 月
- [3] 外輪健一郎, 上田昭子, 「手作り自動滴定装置の改良・改善プロジェクト」, 平成 26 年度大学教育カンファレンス in 徳島, 2014 年 12 月

#### 謝辞

本研究は科学研究費挑戦的萌芽研究(16K12792)の補助を受けて行われました。ここに記して感謝いたします。